



CHIGNON

TECHNISCHES BLATT
SCHEDA TECNICA
DATA SHEET
FICHE TECHNIQUE

CHIGNON

DESIGN LUCIDIPEVERE, 2017



Loungesessel mit Gestell aus Buchenbugholz. Sitz und Rückenlehne aus Polyurethan Schaumstoff unterschiedlicher Dichte und Polyesterfaser.

Poltrona lounge con struttura in faggio curvato. Seduta e schienale in poliuretano espanso a densità differenziate e fibra poliestere.

Lounge chair with bent beech-wood frame. Seat and back in polyurethane foam of different densities and polyester fibre.

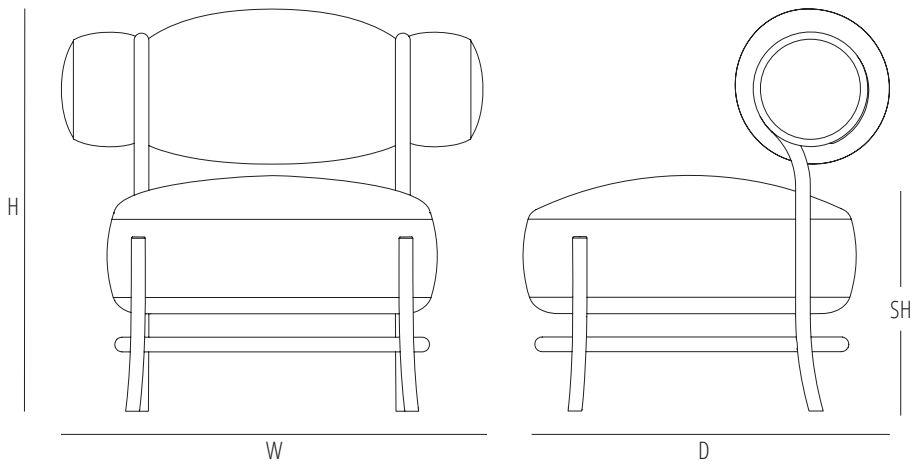
Fauteuil lounge avec structure en hêtre cintré. Assise et dossier en polyuréthane expansé à densité différenciée et fibre de polyester.



PTCHIGTES

Dimensions mm.

height 740 | width 920 | depth 820



	H	W	D	SH	AH
mm	740	920	820	450	
inch	29,1	36,2	32,2	17,7	

1 Pz/Pc: 200 cm. Linear x 140 cm h/width

1

max. 1

0,62

11

14

mm - inch

h 830 - 32,6

w 900 - 35,4

d 760 - 29,9

Verfuegbare Ausfuehrungen
Finiture disponibili
Available finishes
Finitions disponibles

SOLID WOOD / ESSENZE NATURALI



B01 BEECH
B01 FAGGIO

STAINS / TINTI



B03 DARK WALNUT
B03 NOCE SCURO



B04 WENGÈ
B04 WENGÈ



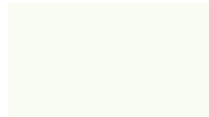
B05 BEECH GLOSS 0
B05 FAGGIO GLOSS 0

CLASSIC LACQUER / LACCATO CLASSICO

*Ash wood is open-pore painted
* L'essenza frassino è verniciata a poro aperto



C01 - RAL 9005 BLACK



C02 - RAL 9010 PURE WHITE

CONTEMPORARY LACQUER / LACCATO CONTEMPORANEO

*Ash wood is open-pore painted
* L'essenza frassino è verniciata a poro aperto



D01 - RAL 1013 PEARL WHITE



D02 - RAL 7047 TELEGREY 4



D03 - RAL 7030 STONE GREY



D19 - S7502 G DARK GREY



D21 - S1510 Y80R POWDER PINK



D20 - S2570 Y60R ORANGE



D10 - RAL 3000 FLAME RED



D14 - RAL 3005 WINE RED



D22 - S1515 R90B LIGHT BLUE



D11 - RAL 7000 SQUIRREL GREY



D12 - RAL 7031 BLUE GREY



D25 - RAL 5011 STEEL BLUE



D15 - RAL 5020 OCEAN BLUE



D24 - S2070 Y10R YELLOW OCRE



D07 - RAL 1027 CURRY YELLOW



D23 - S6020 G10Y DARK GREEN

Gebrüder Thonet Vienna GmbH
Prinz Eugen Straße 42
1040 Wien (AT)

www.gebruederthonetvienna.com

Offices of the trademarks' licensee
Production Furniture International S.p.A.
Via Foggia, 23/H
10152 Torino (TO) Italy

Phone: 0039 011 0133330 - info@gebruederthonetvienna.com